

**ЗАМКИ**

2020

**ФУРНИТУРА**

**ОМЕГА**

3B7

## Замок врезной цилиндрический с защелкой / ГОСТ 5089

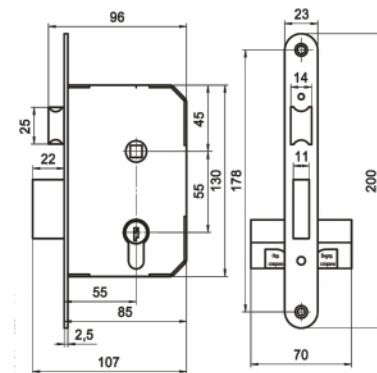
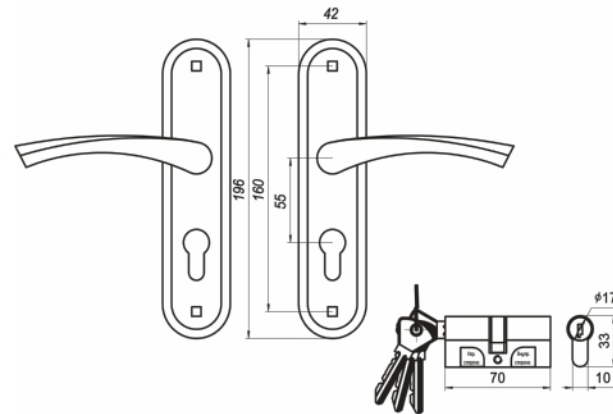
Межосевое расстояние	Корпус замка материал	Механизм цилиндрический материал	Кол-во ключей	Секретность	Класс	Кол-во оборотов	Масса замка	Кол-во в упаковке	Масса брутто упаковки	Упаковка
55	оцинков. сталь	ЦАМ 4-1	4	5000	2	2	1,25кг	10	12,8кг	картон

### Основные характеристики:

- стальной оцинкованный корпус;
- увеличенный прямоугольный ригель с вылетом 22 мм;
- межосевое расстояние 55 мм;
- удаление ключевого отверстия 55 мм;
- универсальная защелка;
- подпружиненные ручки.

Комплектуется цилиндрическим механизмом 70 мм, 4 ключами, запорной планкой и комплектом для крепежа.

Возможно изменение комплектации.



Упаковка



Бронза 3B7



Медь 3B7



Серебро 3B7



Gold 3B7



Хром 3B7



Золото 3B7



Бриллиант 3B7



Черный 3B7



Белый 3B7

# ЗВ7.02

## Замок врезной цилиндрический с защелкой / ГОСТ 5089

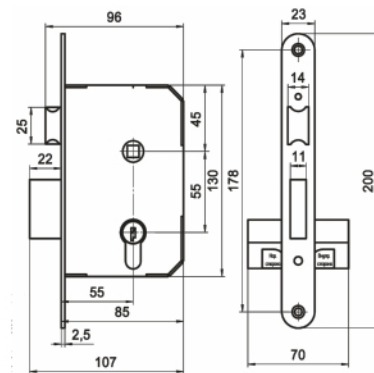
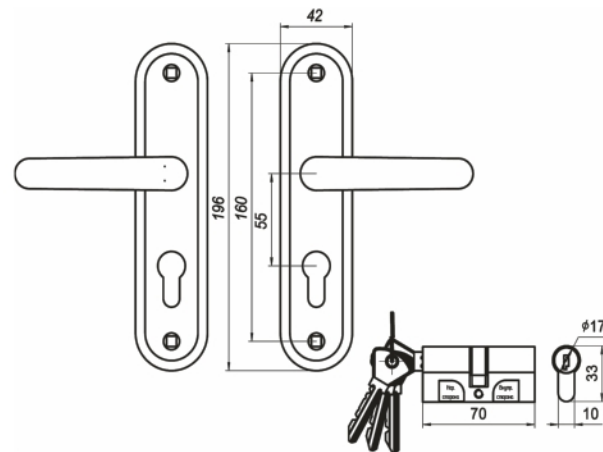
Межосевое расстояние	Корпус замка материал	Механизм цилиндрический материал	Кол-во ключей	Секретность	Класс	Кол-во оборотов	Масса замка	Кол-во в упаковке	Масса брутто упаковки	Упаковка
55	оцинков. сталь	ЦАМ 4-1	4	5000	2	2	1,21кг	10	12,4кг	картон



### Основные характеристики:

- стальной оцинкованный корпус;
- увеличенный прямоугольный ригель с вылетом 22 мм;
- межосевое расстояние 55 мм;
- удаление ключевого отверстия 55 мм;
- универсальная защелка;
- подпружиненные ручки.

Комплектуется цилиндрическим механизмом 70 мм, 4 ключами, запорной планкой и комплектом для крепежа.



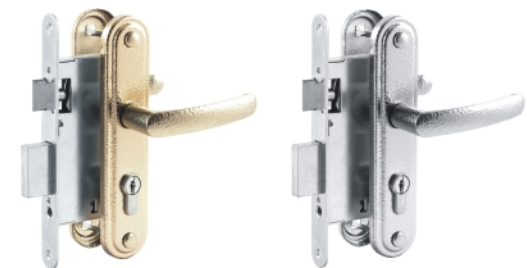
Упаковка



Бронза ЗВ7.02

Медь ЗВ7.02

Серебро ЗВ7.02



Gold ЗВ7.02

Хром ЗВ7.02



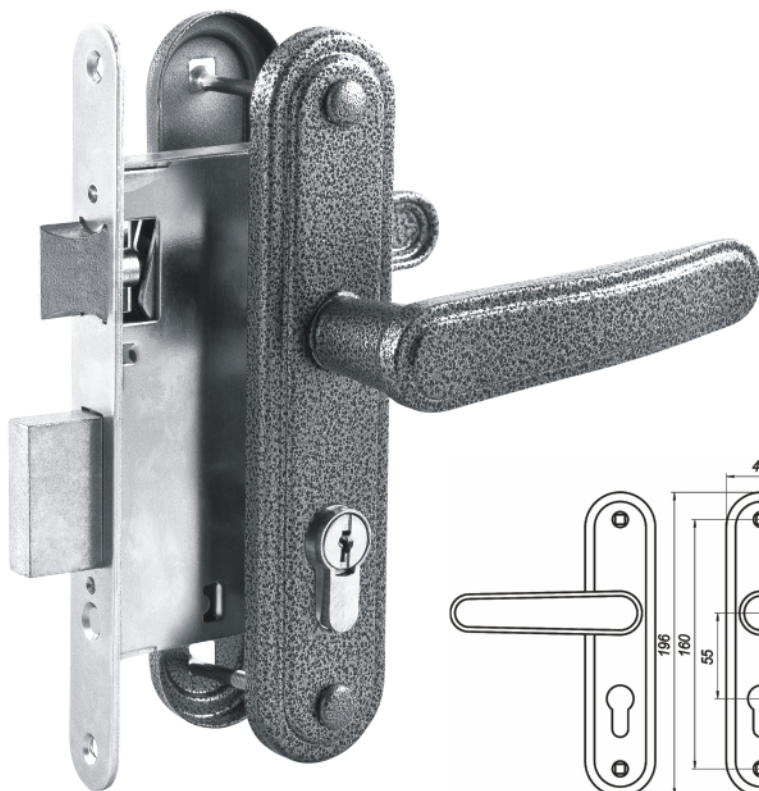
Черный ЗВ7.02

Белый ЗВ7.02

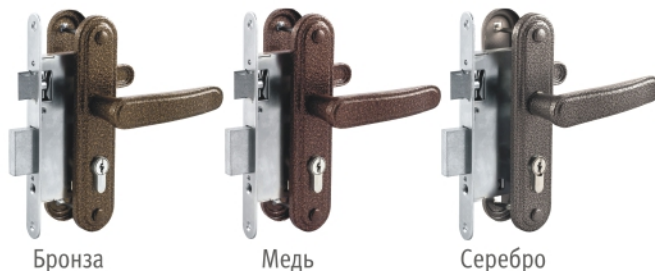


# ЗВ7.03

Замок врезной цилиндрический с защелкой / ГОСТ 5089



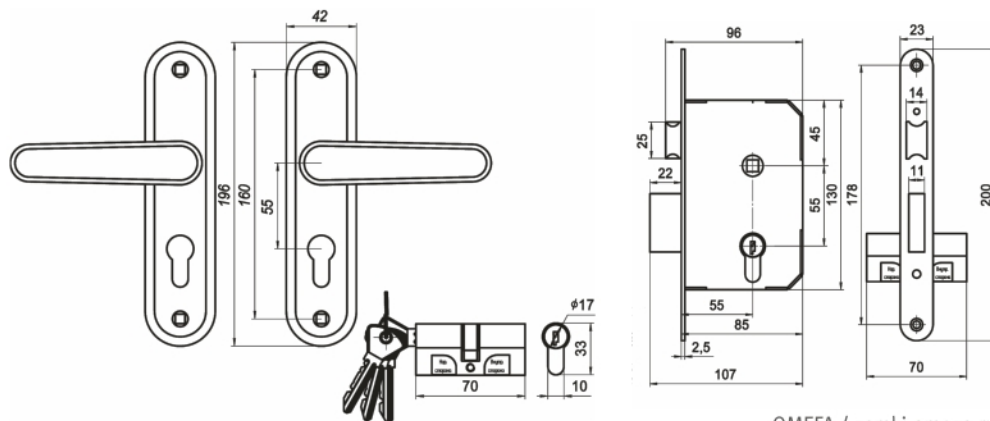
Межосевое расстояние	Корпус замка материал	Механизм цилиндрический материал	Кол-во ключей	Секретность	Класс	Кол-во в упаковке
55	оцинков. сталь	ЦАМ 4-1	4	5000	2	10



Бронза

Медь

Серебро



OMEGA / zamki-omega.ru

# ЗВ4-3-03-01

Замок врезной цилиндрический с защелкой / ГОСТ 5089

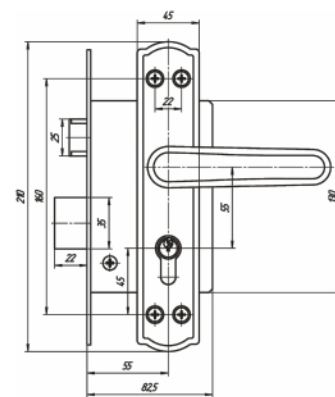


Материал ригеля	Корпус замка материал	Выход ригеля	Кол-во ключей	Секретность	Класс	Кол-во в упаковке
сталь	оцинков. сталь	22 мм	4	5000	2	10

- - Бронза
- - Медь
- - Серебро

- высокая секретность;
- 4 точки крепления ручек;
- готовый комплект для установки.

По установочным размерам аналогичен замкам Волмет ЗВ4А-1-02.



Хром

Сделано в России



Античная бронза

# ЗВ7.05

Замок врезной сувальдный с защелкой / ГОСТ 5089

Межосевое расстояние	Корпус замка материал	Механизм сувальдный материал	Кол-во ключей	Секретность	Класс	Кол-во в упаковке
55	оцинков. сталь	ЦАМ 4-1	4	5000	2	10

- покрытие ручек - гальванка;
- высокая секретность;
- популярные посадочные размеры;
- готовый комплект.

# ЗВ9.1-01

## Замок врезной сувальдный с защелкой / ГОСТ 5089

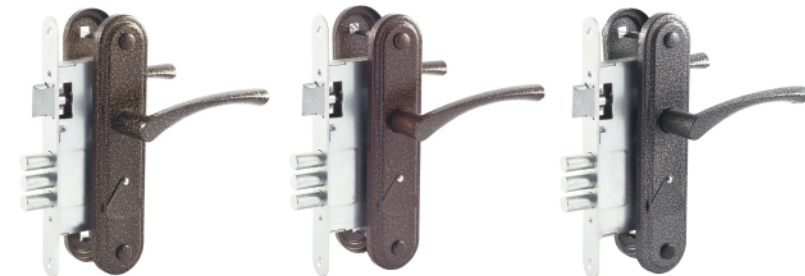
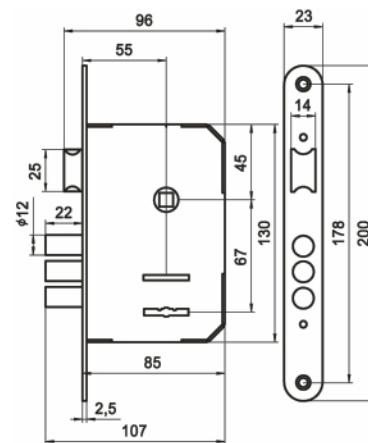
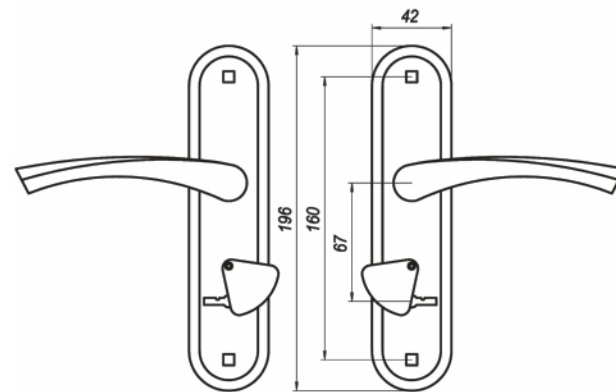
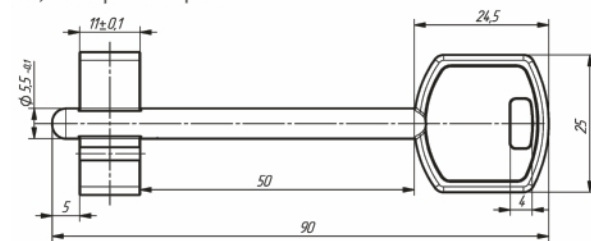
Материал ригеля	Корпус замка материал	Диаметр ригеля	Кол-во ключей	Секретность	Класс	Кол-во оборотов	Масса замка	Кол-во в упаковке	Масса брутто упаковки	Упаковка
сталь	ОЦИНКОВ. Сталь	12 мм	3	100	1	2	1,22кг	10	12,5кг	картон

Основные характеристики:

- стальной оцинкованный корпус;
- 3 стальных цилиндрических ригеля диаметром 12 мм;
- межосевое расстояние 67 мм;
- удаление ключевого отверстия 55 мм;
- универсальная защелка;
- подпружиненные ручки.

Комплектуется 3 ключами, запорной планкой и комплектом для крепежа.

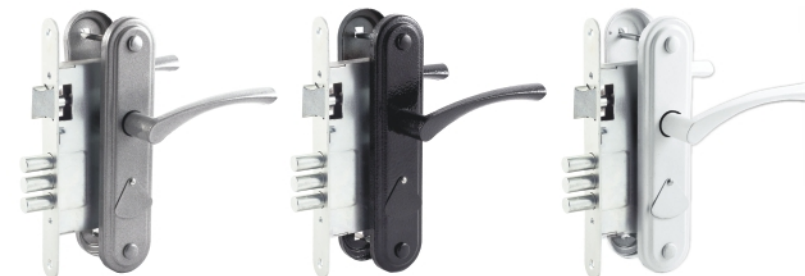
Ключ, материал - ЦАМ



Бронза ЗВ9.1-01

Медь ЗВ9.1-01

Серебро ЗВ9.1-01



Бриллиант ЗВ9.1-01

Черный ЗВ9.1-01

Белый ЗВ9.1-01



Упаковка



Золото ЗВ9.1-01



# ЗВ9.1-02

Замок врезной сувальдный с защелкой / ГОСТ 5089

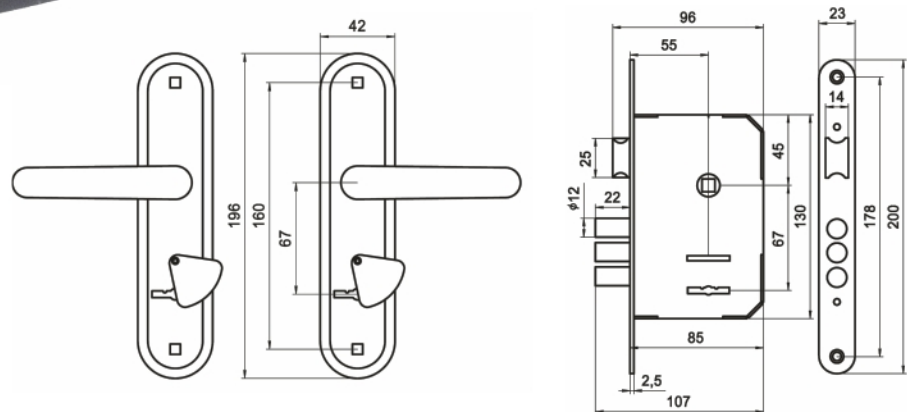
Материал ригеля	Корпус замка материал	Диаметр ригеля	Кол-во ключей	Секретность	Класс	Кол-во в упаковке
сталь	оцинков. сталь	12 мм	3	100	1	10



Бронза

Медь

Серебро

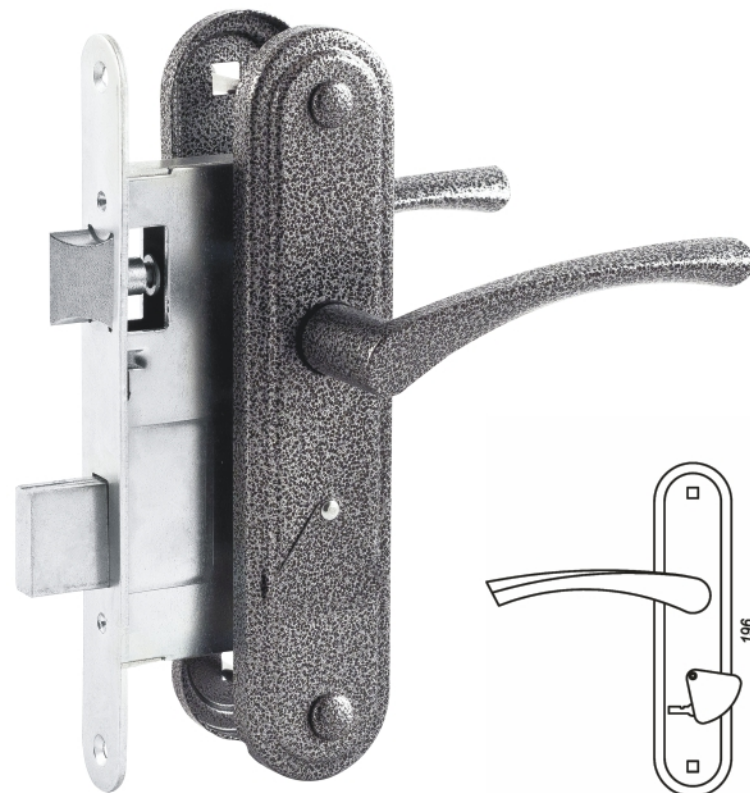


ОМЕГА / zamki-omega.ru

# ЗВ9.2-01

Замок врезной сувальдный с защелкой / ГОСТ 5089

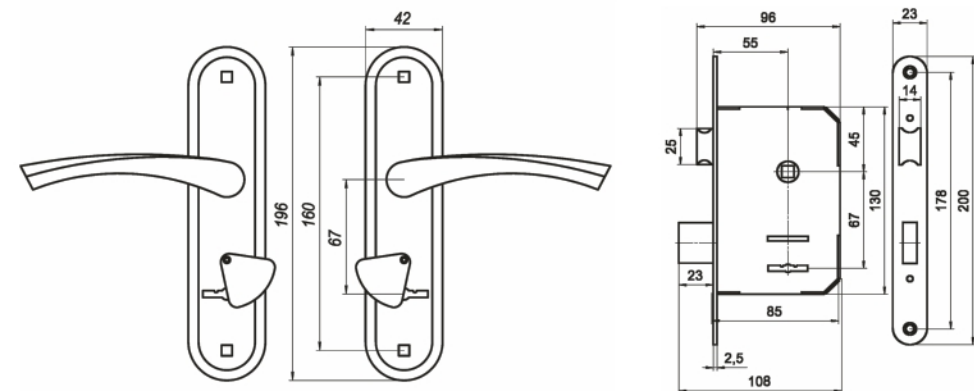
Материал ригеля	Корпус замка материал	Выход ригеля	Кол-во ключей	Секретность	Класс	Кол-во в упаковке
сталь	оцинков. сталь	23 мм	3	100	1	10



Бронза

Медь

Серебро



Сделано в России

# ЗН-1

## Замок накладной цилиндрический ГОСТ 5089

Корпус замка материал	Механизм цилиндрический материал	Кол-во ключей	Секретность	Класс	Кол-во оборотов	Масса замка	Кол-во в упаковке	Масса брутто упаковки	Упаковка
сталь	ЦАМ 4-1	4	5000	2	2	0,67 кг	30	20,3 кг	картон



Замок накладной, предназначен для установки в двери правого и левого открывания толщиной до 45 мм. Ригель прямоугольного сечения. Закрывание и открывание изнутри производится вертушкой, снаружи ключом. Имеется блокировка открывания ключом снаружи, путем поворота вертушки в крайнее положение при выдвинутом засове. Механизм секрета цилиндрический с английским ключом. Комплектуется 4-мя ключами, запорной планкой и накладкой.



Белый ЗН-1



Черный ЗН-1



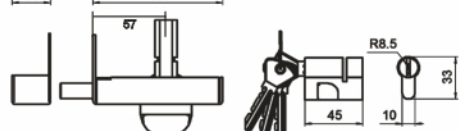
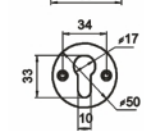
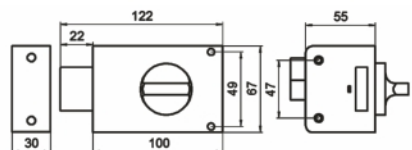
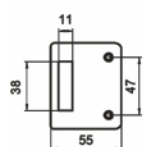
Медь ЗН-1



Бронза ЗН-1



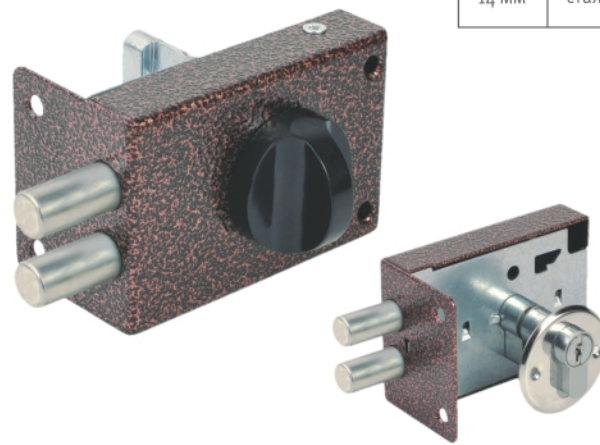
Серебро ЗН-1



# ЗН-1 2Р

## Замок накладной цилиндрический ГОСТ 5089

Диаметр ригеля	Корпус замка материал	Механизм цилиндрический материал	Кол-во ключей	Секретность	Класс	Кол-во оборотов	Масса замка	Кол-во в упаковке	Масса брутто упаковки	Упаковка
14 мм	сталь	ЦАМ 4-1	4	5000	2	2	0,66 кг	30	20 кг	картон



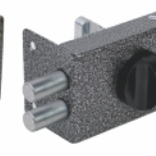
Замок накладной, предназначен для установки в двери правого и левого открывания толщиной до 45 мм. Засов из двух стальных ригелей диаметром 14 мм. Закрывание и открывание изнутри производится вертушкой, снаружи ключом. Имеется блокировка открывания ключом снаружи, путем поворота вертушки в крайнее положение при выдвинутом засове. Механизм секрета цилиндрический с английским ключом. Комплектуется 4-мя ключами, запорной планкой и накладкой.



Медь ЗН-1 2р



Бронза ЗН-1 2р



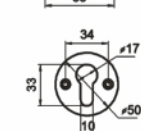
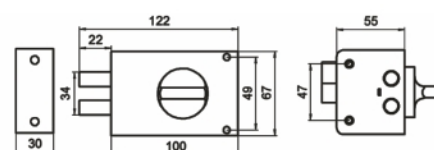
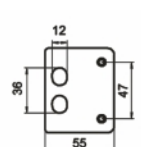
Серебро ЗН-1 2р



Черный ЗН-1 2р



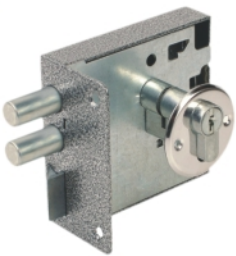
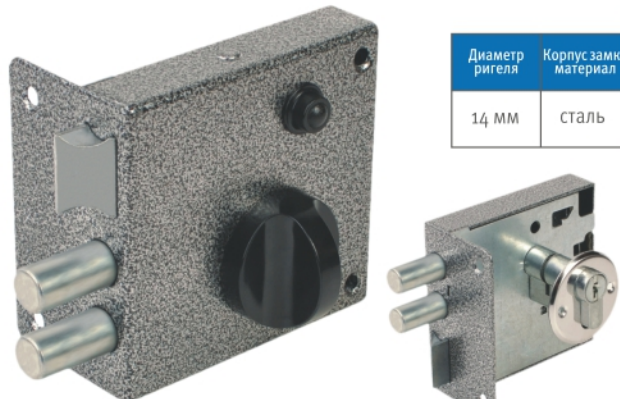
Бриллиант ЗН-1 2р





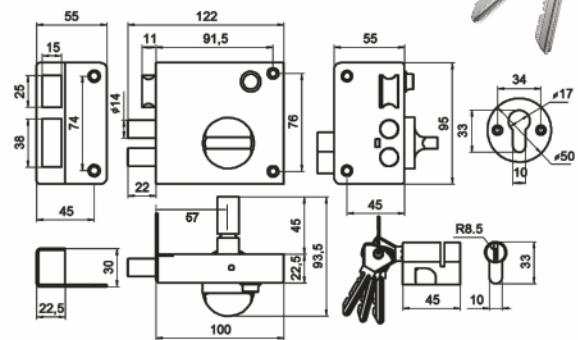
# ЗН-3

## Замок накладной цилиндрический с защелкой / ГОСТ 5089



Замок накладной, предназначен для установки в двери правого и левого открывания толщиной до 45 мм. Засов из двух стальных ригелей диаметром 14 мм. Замок снабжен дополнительной автоматической защелкой, которая открывается как внутренней ручкой, так и ключом. Закрывание и открывание изнутри производится вертушкой, снаружи ключом. Замок имеет двойную блокировку: первая – блокировка открывания ключом снаружи, путем поворота вертушки в крайнее положение при выдвинутом засове, вторая – блокировка с помощью фиксатора, как в открытом, так и в закрытом положении. Механизм секрета цилиндрический с английским ключом. Комплектуется 4-мя ключами, запорной планкой и накладкой.

Диаметр ригеля	Корпус замка материал	Механизм цилиндрический материал	Кол-во ключей	Секретность	Класс	Кол-во оборотов	Масса замка	Кол-во в упаковке	Масса брутто упаковки	Упаковка
14 мм	сталь	ЦАМ 4-1	4	5000	2	2	0,84 кг	15	13 кг	картон



Медь ЗН-3



Бронза ЗН-3



Серебро ЗН-3

XVIT



# ЗВ1

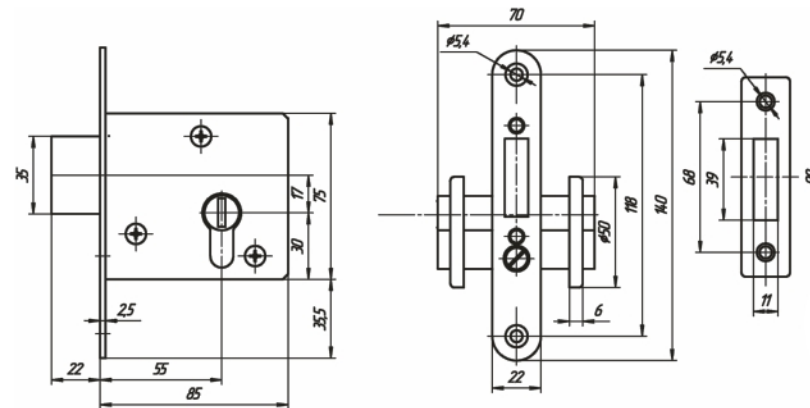
## Замок врезной цилиндрический ГОСТ 5089

Корпус замка материал	Механизм цилиндрический материал	Кол-во ключей	Секретность	Класс	Кол-во оборотов	Масса замка	Кол-во в упаковке	Масса брутто упаковки	Упаковка
оцинков. сталь	ЦАМ 4-1	4	5000	2	2	0,55 кг	30	16,8кг	картон

Основные характеристики:

- стальной оцинкованный корпус;
- 2 класс безопасности;
- прямоугольный ригель с вылетом 22 мм;
- удаление ключевого отверстия 55 мм;

Комплектуется цилиндрическим механизмом 70 мм, 4 ключами, запорной планкой, накладками и комплектом для крепежа.





# ЗВ8-4

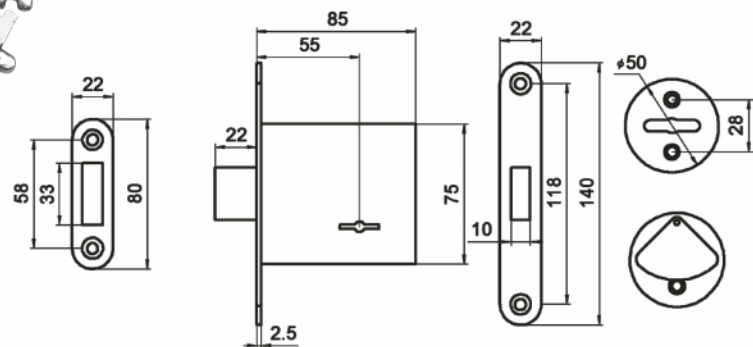
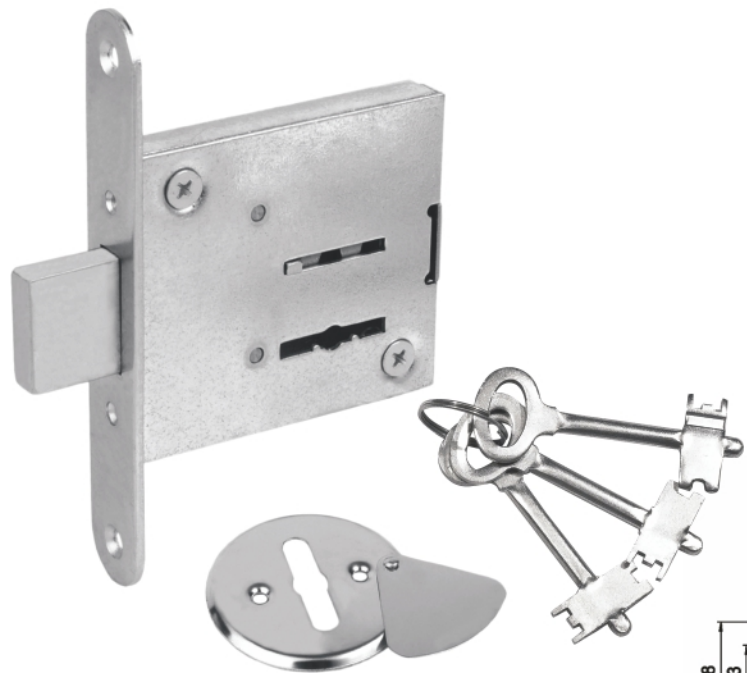
## Замок врезной сувальдный / ГОСТ 5089

Корпус замка материал	Выход ригеля	Кол-во ключей	Секретность	Класс	Кол-во в упаковке
Оцинков. сталь	22 мм	3-5	500	1	15

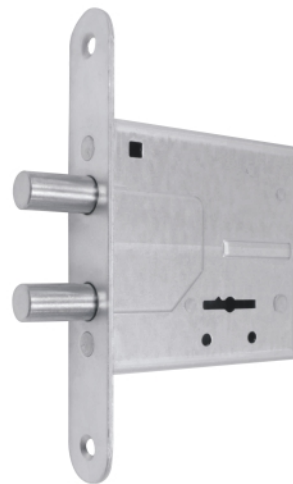
Основные характеристики:

- стальной оцинкованный корпус;
- прямоугольный ригель с вылетом 22 мм;
- удаление ключевого отверстия 55 мм;

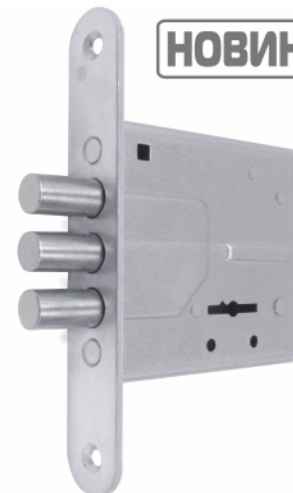
Комплектуется 3 (5) ключами, запорной планкой, накладками и комплектом для крепежа.



ОМЕГА / zamki-omega.ru



НОВИНКА



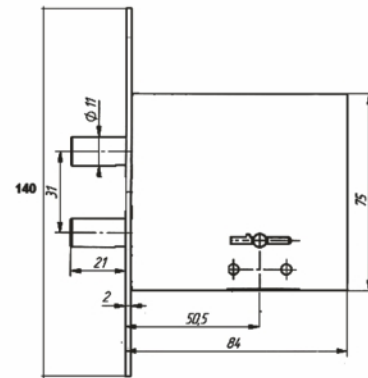
Сделано в России

# ЗВ8-4 2P

## Замок врезной сувальдный / ГОСТ 5089

Корпус замка материал	Выход ригеля	Кол-во ключей	Секретность	Класс	Кол-во в упаковке
Оцинков. сталь	22 мм	3	500	1	30

- 2 стальных ригеля;
- полная комплектация;
- популярные посадочные размеры.

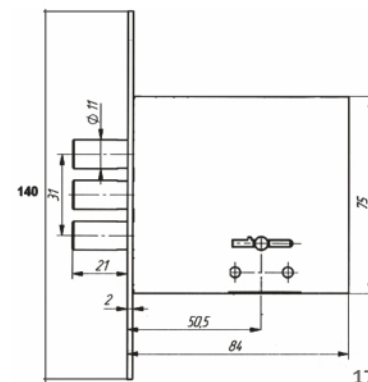


# ЗВ8-4 3P

## Замок врезной сувальдный / ГОСТ 5089

Корпус замка материал	Выход ригеля	Кол-во ключей	Секретность	Класс	Кол-во в упаковке
Оцинков. сталь	22 мм	3	500	1	30

- 3 стальных ригеля;
- полная комплектация;
- популярные посадочные размеры.



# ЗЩ2.03

## Защелка/ГОСТ 5089

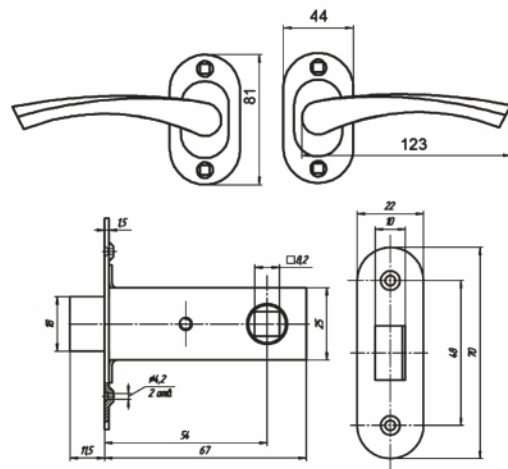


Материал ручек	Материал накладки	Масса	Кол-во в упаковке	Масса брутто упаковки	Упаковка
алюминий АК 9	сталь	0,47 кг	15	7,3 кг	картон

Основные характеристики:

- стальной оцинкованный корпус;
- удаление отверстия под квадрат 54 мм;
- универсальная защелка;
- подпружиненные ручки.

Компонуется запорной планкой и комплектом для крепежа.



Белый ЗЩ2.03



Черный ЗЩ2.03



Серебро ЗЩ2.03



Бронза ЗЩ2.03



Медь ЗЩ2.03

# ЗЩ2.04

## Защелка/ГОСТ 5089

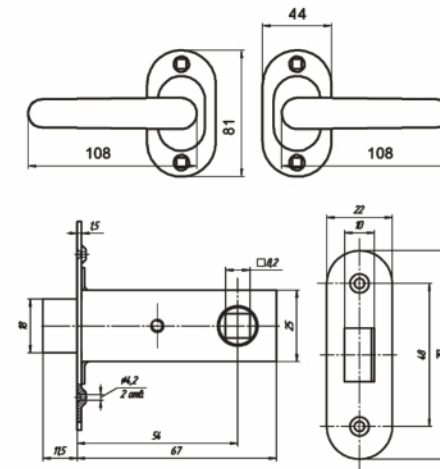


Материал ручек	Материал накладки	Масса	Кол-во в упаковке	Масса брутто упаковки	Упаковка
алюминий АК 9	сталь	0,46 кг	15	7,2 кг	картон

Основные характеристики:

- стальной оцинкованный корпус;
- удаление отверстия под квадрат 54 мм;
- универсальная защелка;
- подпружиненные ручки.

Компонуется запорной планкой и комплектом для крепежа.



Белый ЗЩ2.04



Черный ЗЩ2.04



Серебро ЗЩ2.04



Бронза ЗЩ2.04



Медь ЗЩ2.04



# ЗЩ2.05

Защелка / ГОСТ 5089

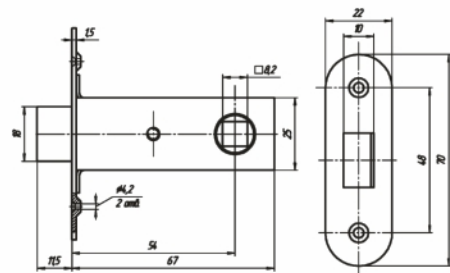
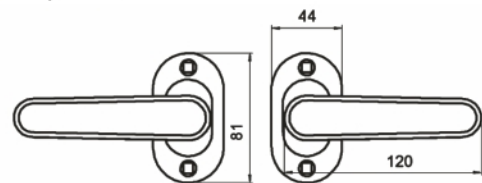


Материал ручек	Материал накладки	Масса	Кол-во в упаковке	Масса брутто упаковки	Упаковка
алюминий АК 9	сталь	0,48 кг	15	7,5 кг	картон

Основные характеристики:

- стальной оцинкованный корпус;
- удаление отверстия под квадрат 54 мм;
- универсальная защелка;
- подпружиненные ручки.

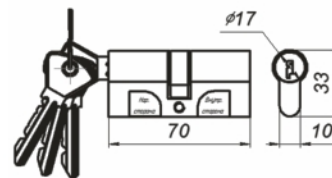
Комплектуется запорной планкой и комплектом для крепежа.



ОМЕГА / zamki-omega.ru

# МЦ1

Механизм цилиндрический / ГОСТ 5089



Материал корпуса	Кол-во ключей	Секретность	Масса	Кол-во в упаковке	Масса брутто упаковки	Упаковка
ЦАМ 4.1	4	5000	0,17 кг	100	17,7 кг	картон

Механизм цилиндрический МЦ1 предназначен для использования во врезных замках. Длина 70 мм. Выполнен из цинкового сплава, комплектуется 4-мя ключами и крепежным винтом 5x60 мм.

**НОВИНКА**

# РФ1-55.07

(Межосевое 55 мм)



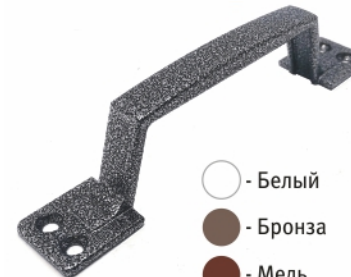
- Медь
- Хром

Количество в упаковке - 20 шт.

Сделано в России

**НОВИНКА**

# РС-80



- Белый
- Бронза
- Медь
- Серебро

Индивидуальная упаковка - пакет. Количество в групповой упаковке - 50 шт.

**НОВИНКА**

# РС-100



- Белый
- Бронза
- Медь
- Серебро



# ЗВ4.2-01

- - Бронза
- - Медь
- - Серебро

## Серия Эконом

Межосевое расстояние	Кол-во в упаковке	Масса брутто упаковки	Упаковка
55 мм	15	12 кг	пакет

Стандартная комплектация:  
 Замок, комплект ручек, ответная планка.  
 Комплектуется цилиндрическим механизмом 70 мм.



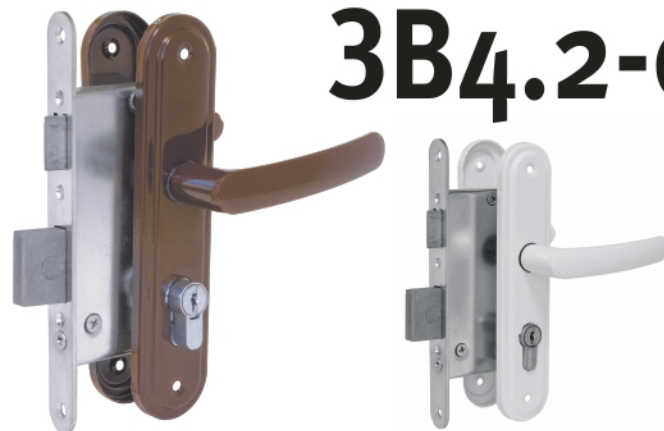
# ЗВ9.1-03

- - Белый
- - Коричневый

## Серия Эконом

Межосевое расстояние	Кол-во ключей	Секретность	Кол-во в упаковке	Масса брутто упаковки	Упаковка
55 мм	3	100	15	15 кг	пакет

Стандартная комплектация:  
 Замок + 3 ключа, комплект ручек, ответная планка.



# ЗВ4.2-02

- - Белый
- - Коричневый

Межосевое расстояние	Кол-во в упаковке	Масса брутто упаковки	Упаковка
55 мм	15	12 кг	пакет

Стандартная комплектация:  
 Замок, комплект ручек, ответная планка.  
 Комплектуется цилиндрическим механизмом 70 мм.



# ЗЩ2.06

## Защелка/ГОСТ 5089

- - Белый
- - Коричневый

Кол-во в упаковке	Масса брутто упаковки	Упаковка
30	7 кг	пакет

Стандартная комплектация:  
 Защелка, комплект ручек, ответная планка.

\* крепление ручек к двери осуществляется шурупами (минимум М4х25)